

Правила хранения, эксплуатации и ухода за мебелью.

Мебель следует хранить и эксплуатировать в помещениях при температуре не ниже +2°C и относительной влажности воздуха 45-70%.

Мебель необходимо оберегать от попадания большого количества воды, устанавливая на расстоянии не менее 50-70 см от нагревательных приборов.

Не следует ставить на мебель горячие предметы без теплоизоляционной прокладки.

Любые поверхности мебели необходимо беречь от ударов твердыми предметами во избежание появления царапин, вмятин, трещин.

При ослаблении крепежной фурнитуры в процессе эксплуатации мебели следует подтянуть винты, шурупы, болты, гайки.

Пыль с поверхности удаляется мягкой, сухой тканью (фланель). Для освежения поверхностей мебели, снятия с них различных загрязнений (пятен от рук и т. п.) применяется спиртовой раствор или специальные составы для чистки мебели типа "Полироль". Можно также пользоваться небольшим количеством мыльного раствора с обязательной последующей протиркой сухой тканью.

При эксплуатации мебели имеющей стеклянные двери, полки и зеркала необходимо помнить, что эксплуатация стеклоизделий и зеркал с трещиной сопряжена с риском получения травмы. При появлении трещин необходимо немедленно заменить поврежденную стеклодеталь или зеркало. Нагрузка на стеклянную полку не более 7 кг.

ГАРАНТИЙНЫЙ ТАЛОН

- Изготовитель гарантирует соответствие мебели требованиям ГОСТ 16371-2014 при соблюдении условий транспортирования, сборки и эксплуатации.
Гарантийный срок эксплуатации - 24 месяца со дня продажи.

- Претензии по качеству мебели принимаются по месту покупки в пределах гарантийного срока.
- Замена деталей и узлов с механическими повреждениями (бой, сколы, царапины и др.) возникшими в процессе перевозки самовывозом, сборки покупателем, нарушения правил эксплуатации производится за дополнительную плату.
- Предъявление настоящего гарантийного талона и товарного чека по месту покупки дает Вам право на бесплатную замену деталей и узлов, имеющих дефекты производственного характера.

Дата изготовления _____

Штамп ОТК _____

- СРОК СЛУЖБЫ МЕБЕЛИ - 10 лет**



EAC

Уважаемые покупатели!

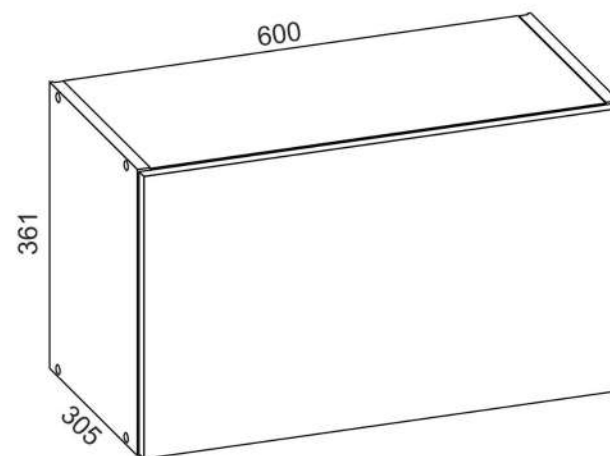
При соблюдении правил ухода и эксплуатации Ваша мебель прослужит значительно дольше.
СПАСИБО ЗА ПОКУПКУ!

ООО "Ластра"

ПАСПОРТ

Кухни

Верхний шкаф под вытяжку



 **ЛАСТРА**

Россия, 606650, Нижегородская обл., г. Семенов
ул. Промышленная, 4а

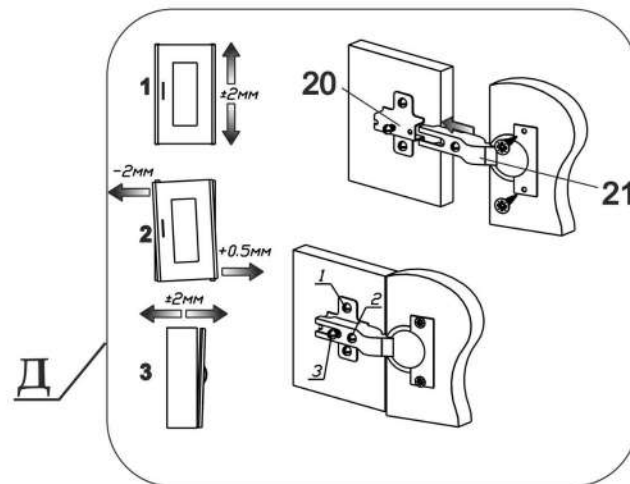
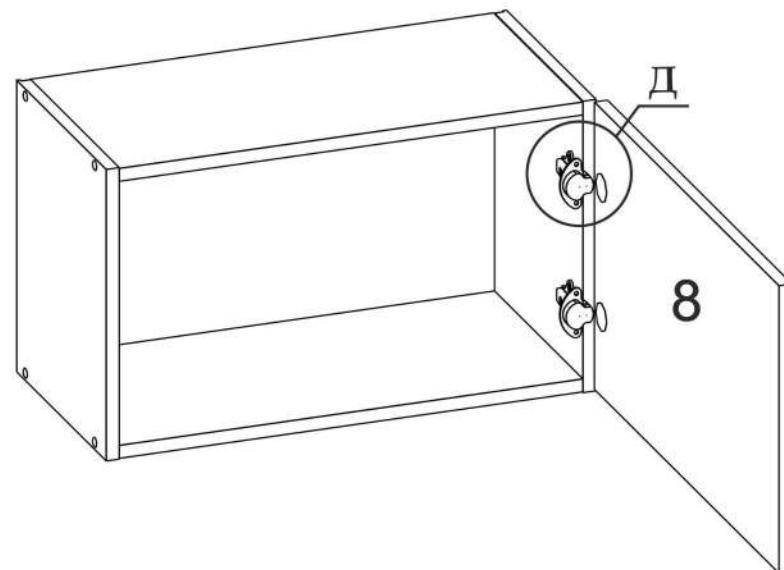
Порядок сборки Верхнего шкафа под вытяжку

ВНИМАНИЕ! При сборке изделия не прилагайте больших усилий, чтобы не пробить щиты фурнитурой.

- 1 Сборку шкафа удобно производить в горизонтальном положении (опрокинутом на задние кромки стенок 1). Закрепите уголок для крепления шкафов к стене 18 при помощи шурупов 16 к стенкам 1 (Рис.1).
- 2 Соедините стенки 1,2 со стенками 3 при помощи конфирматов 13 (Рис.1).
- 3 Проверьте прямоугольность шкафа по диагоналям. Заднюю стенку 4 прибейте гвоздями 17 (расстояние между гвоздями 120-150 мм) к стенкам 1, 2, предварительно вставив ее в четверть (рис.3).
- 4 Закрепите петли 21 вместе с планками 20 к дверям 8 при помощи шурупов 4X16 (рис. 2, схема Д).
- 5 Навесьте двери с закрепленными петлями на стенку 1, для этого приставьте дверь на 180° к боковой стенке, и закрепите планки петель 20 винтами на стенке 1 (рис. 2, схема Д).
Для регулировки дверей по высоте ослабьте винты 1 на ответной планке. Установите дверь в нужном положении и затяните винты.
Для регулировки наложения дверей вращайте винт 2 вправо для уменьшения, влево для увеличения наложения.
Для регулировки по глубине ослабьте винт 3 и после регулировки затяните. (рис.2, схема Д).
- 6 Определите место установки верхнего шкафа (разметьте и просверлите). Крепеж для установки уголка для крепления шкафов к стене 18 покупается отдельно и зависит от типа стен (бетон, кирпич, гипсокартон) Навесьте верхний шкаф к стене через уголок 18. Отрегулируйте и закройте уголок заглушкой.
- 7 После навешивания шкафа на стену, при помощи стяжки межсекционной 15 соедините верхний шкаф с соседним шкафом, для этого необходимо любое свободное отверстие диам.=5мм просверлить насквозь, установить в него стяжку и затянуть.
- 8 Ручки устанавливаются на усмотрение покупателя. Перед тем как сделать отверстия, подложите под фасад кусок ненужного ДСП, так вы предотвратите появления сколов на обратной стороне.

Ввиду усовершенствования технологий, изменения конструкции узлов или поступления новых материалов возможны некоторые отклонения от данной конструкции!

Схема сборки и навески дверей



Уважаемый покупатель!

Перед сборкой изделия внимательно ознакомьтесь с данной инструкцией, которая даст Вам необходимые рекомендации по сборке. Проверьте комплектность фурнитуры и разберите ее по назначению. Последовательность сборки осуществляется в соответствии с номерами позиций, проставленными на рисунке и комплекточной ведомости.

Во избежание перекосов и других дефектов, сборку изделия производите на ровной жесткой поверхности. В качестве подстилочного материала можно использовать упаковку и прокладочный материал.

Комплекточная ведомость

№ Детали	Наименование детали	Размер, мм	Кл-о	Кол-во упаковок
1	Верхний шкаф под вытяжку 600	602x367x80		1
2	Стенка вертикальная	361x289x16	1	
3	Стенка вертикальная	361x289x16	1	
4	Стенка горизонтальная	568x289x16	2	
	Стенка задняя	347x588x4	1	
	Фасад шкаф под вытяжку 600	356x596x16	1	
	Фурнитура каркаса ВШ под вытяжку белый		1	

13	15	16	17	18	21	20	23
КОНФИРМАТ 8 штук	СТЯЖКА МЕЖСЕКЦИОННАЯ 1 штука	ШУРУП 6,2x13 ШУРУП 4x16 4 штуки/4 штуки	ГВОЗДЬ 2x20мм 14 штук	УГОЛОК ДЛЯ КРЕПЛЕНИЯ ШКАФОВ К СТЕНЕ 2 штуки	ПЕТЛЯ ЧЕТЫРЕШАРНИРНАЯ 2 штуки	ОТВЕТНАЯ ПЛАНКА ПЕТЛИ 2 штуки	РУЧКА С САМОРЕЗОМ 1 комплект

27 (1)
ВИНТ 6x13 К ПЕТЛЕ 4 штуки

Схема крепления задней стенки

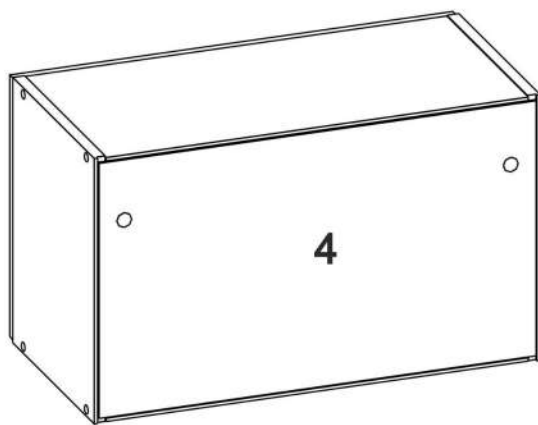


Рис. 3

Перечень применяемых материалов

1. Плита древесностружечная облицованная пленками на основе термореактивных полимеров ГОСТ Р 52078-2003
2. Плита древесноволокнистая с лакокрасочным покрытием ГОСТ 8904-81

Схема сборки верхнего шкафа под вытяжку

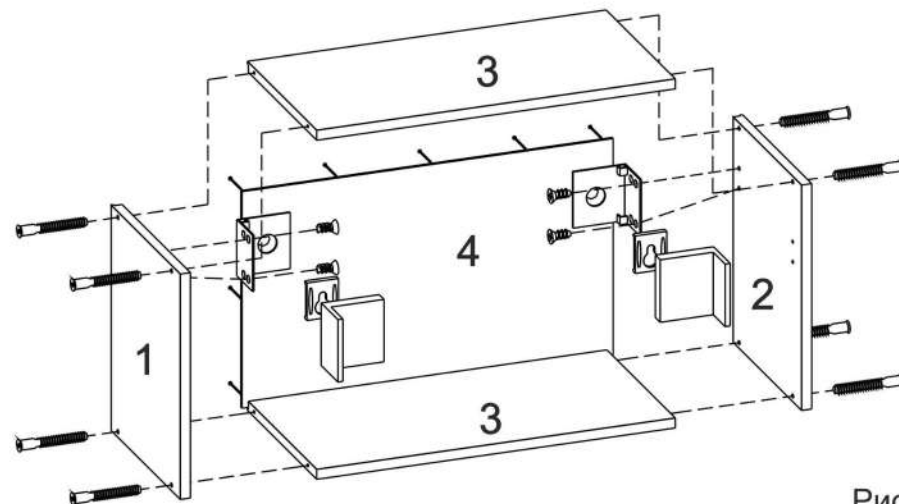


Рис. 1